

CREATE-Rotoren, die solide Wahl!

Hochleistungs-Rotoren mit Schneckengetriebe



Antennen-Rotoren von CREATE sind robust und leistungsstark. Das selbsthemmende Schneckengetriebe und die massiven Stahlzahnäder verleihen den Rotoren ein sehr hohes Drehmoment und gleichzeitig ein extrem hohes Bremsmoment.

Die Serie der CREATE-Rotoren deckt den Bereich großer UKW-Antennen, Antennengruppen - sowie mittelgroßer bis extrem großer Kurzwellen-Antennen ab.

Die stärksten Mitglieder der Rotor-Familie, die Typen RC 5B-3P und RC 5A-3P, unterscheiden sich im Dreh- und Bremsmoment. Der stärkere Typ RC 5B-3P hat zur besseren Kraftübertragung eine Adapterplatte (zwischen Drehachse und Klemmbacken) aus Stahl. Die Klemmbacken werden sogar mit 2 x 3 Schrauben am Drehrohr angepreßt.

Das Steuergerät (Inneneinheit) hat eine große Kompaßskala zur Richtungsanzeige, eine Wipptaste für Links-/Rechtslauf, eine PRESET-Funktion sowie regelbare Geschwindigkeit.

Die variable Drehgeschwindigkeit in Verbindung mit dem "Sanftanlauf", Auslauf und Umkehrverzögerung erlaubt auch bei schweren Antennenanlagen höchste Betriebssicherheit.

Die Rotor-Typen RC 5-3 und RC 5-1 sind mechanisch identisch, haben jedoch zur Gewichtsersparnis z.T. Zahnäder aus Alu; weiter unterscheiden sie sich jedoch im Bedienungskomfort am Steuergerät.

Für den Anschluß eines zusätzlichen PC-Interface ist das Steuergerät (-3P) bereits mit einem 6-poligen analogen Steueranschluß vorbereitet.

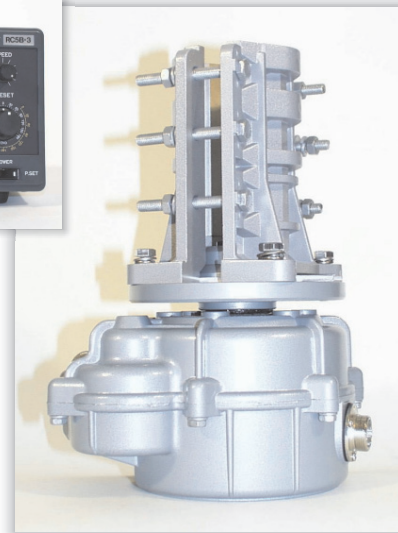
Die Rotoren sind zur Montage in einem Drehsystem mit Oberlager vorgesehen. Jedoch ist mit einem optionalen Backensatz mit Adapterplatte (RC 5 AD) auch Rohr-auf-Rohr-Montage möglich.

HORIZONTAL-ROTOREN

RC 5B-3 RC 5B-3P

Hochleistungs-Rotoren
mit Schneckengetriebe

- sehr hohes Drehmoment
- Kraftübertragung über
Stahlzahnräder und Wellen
auf Stahl-Anschlußplatte
- Klemmbacken 6-fach geschraubt
- Steuergerät mit großer Kompaßskala
- Interface-Anschluß am Steuergerät
bei Typ RC 5B-3P



Technische Daten	RC 5B-3 / RC 5B-3P	
Drehmoment max.	215 Nm / 215 Nm	
Bremsmoment max.	2450 Nm	
Biegemoment	1600 Nm	
Tragfähigkeit	700 kg	
Betriebsspannung	230 V / 50 Hz	
Leistungsaufnahme	200 VA	
Spannung am Rotor	28 V AC	
Umlaufzeit für 360°-Drehung	var. 75 - 180 Sek.	
Stop nach Umdrehung	mechanisch / elektrisch	
Steuerkabel	7 Adern	
Querschnitt der Adern	1,25 mm ² bis 50 m Länge darüber 50% grösser	
Drehwinkel	360°	
Mastdurchmesser	max. 65 mm	
Bremse	über Schneckengetriebe	
Anzeige	360° Kompaßskala	
Rotor: Abm. (B x T x H)	176 x 201 x 290 (mm) (mit 1 Flansch)	
Gewicht	10 kg	
Steuergerät:		
Abm. (B x T x H)	170 x 173 x 123 (mm)	
Gewicht	ca. 4 kg	
Art.Nr.:	01009	RC 5B-3
Art.Nr.: P-Version	01010	RC 5B-3P

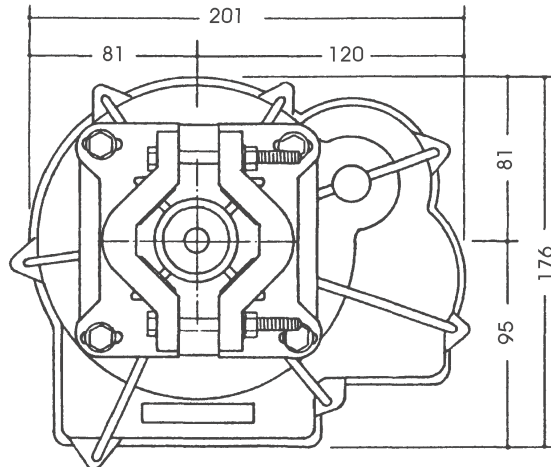


Fachversand für Funkzubehör
Jahnstr. 7, D-91083 Baiersdorf
Tel. 09133-77980, Fax 09133-779833
Email: info@ukwberichte.com
www.ukw-berichte.de

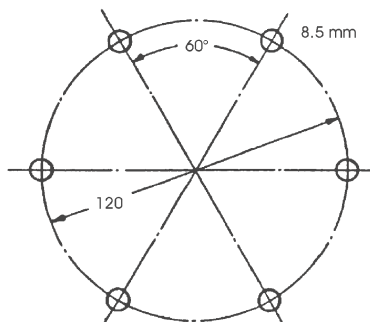
HORIZONTAL-ROTOREN

Maßblatt

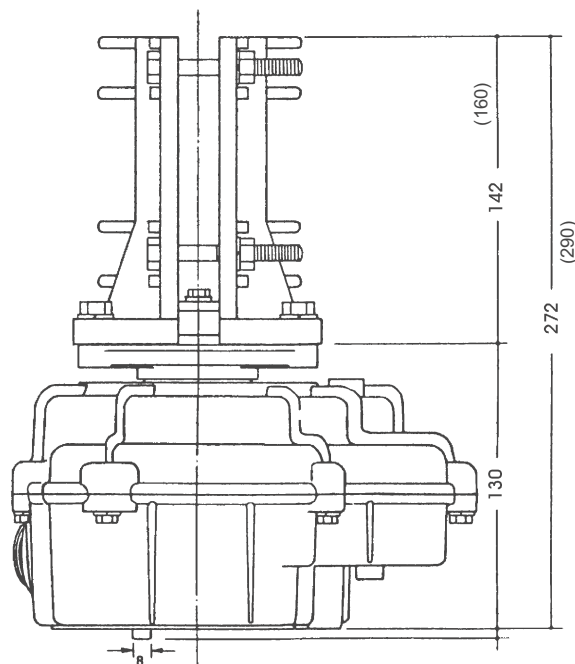
RC 5B-4, RC 5B-3P,
RC 5B-3, RC 5A-3P,
RC 5A-3, RC 5-3,
RC 5 -3P, RC 5-1,
RC 5-1 DC



Draufsicht



**Bohrplan für
Rotormontage**



Rotor Vorderansicht

Achtung:

Flanschplatte RC 5B-3P
Ø 148 mm

Klemmbakensatz
bei RC 5B-3P und RC 5A-3P
Höhe 160 mm (statt 142 mm)
mit 2 x 3 Schrauben